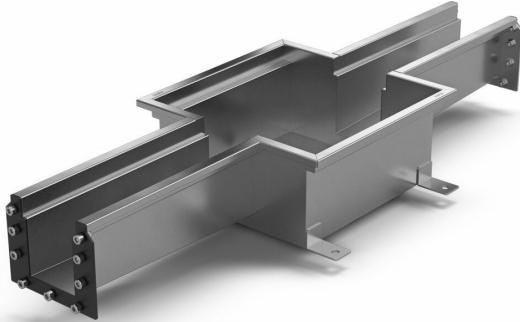


Produktnummer 855701



Purusrende 100 modul brønd er fremstillet i syrefast rustfrit stål til installation i betongulve. Gulvafløbet er beregnet til betongulve, epoxygulve og flisegulve uden membran. Purusrende 100 modul brønd er 300×300, har to indløb, og udløbet i brønden er placeret i midten. Komplet Purusrende 100 modulbrønd med rist, udløbshus i syrefast rustfrit stål og vandlås.

## Specifikationer

Purusrende 100 modul brønd er fremstillet i syrefast rustfrit stål til installation i betongulve. Gulvafløbet er beregnet til betongulve, epoxygulve og flisegulve uden membran. Purusrende 100 modul brønd er 300×300, har to indløb, og udløbet i brønden er placeret i midten. Komplet Purusrende 100 modulbrønd med rist, udløbshus i syrefast rustfrit stål og vandlås.

<b>Produktnummer</b>	855701
<b>Dimension</b>	OutletForChannel200
<b>Funktion</b>	Udløb midt
<b>Gulvbelægning</b>	Beton
<b>Gulvkonstruktion</b>	Betongulv
<b>Materiale</b>	Syrefast rustfrit stål EN 1.4404
<b>Overflade</b>	Bejdset
<b>Størrelse</b>	1000×300 mm

**Vare farve**

Rustfrit

**Version**

Glem ikke gitter/rist