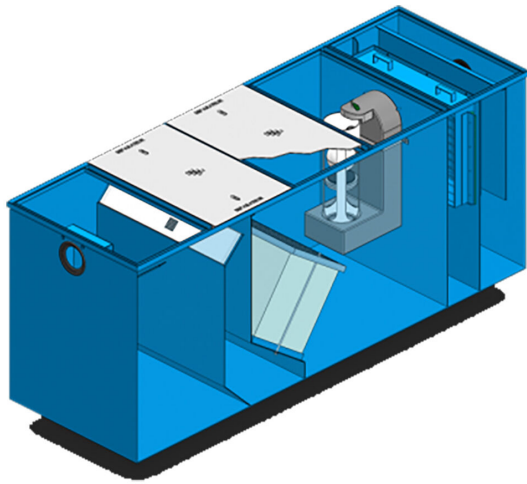


VVS 223356-006

ISD olieudskiller 6 L/S coated pladestål med slamfang AHDC61 RhodiaSorb og koalesensfilter, tilbageholder mineralske olierester i spildevand, leveres med løst pålagt dæksel i klasse B 125kN

VVS 223356-010

ISD olieudskiller 10 L/S coated pladestål med slamfang AHDC10 RhodiaSorb og koalesensfilter, tilbageholder mineralske olierester i spildevand, leveres med løst pålagt dæksel i klasse B 125kN



Specifikationer

ISD olieudskiller 6 L/S coated pladestål med slamfang AHDC61 RhodiaSorb og koalesensfilter, tilbageholder mineralske olierester i spildevand, leveres med løst pålagt dæksel i klasse B 125kN

VVS nummer	223356-006
Dimension	Ø150 mm
Materiale	Rustfri stål
Tryk Flow Temp	6 l/s
Vare farve	Rustfrit
VVS nummer	223356-010
Dimension	Ø150 mm

Materiale

Rustfri stål

Tryk Flow Temp

10 l/s

Vare farve

Rustfrit