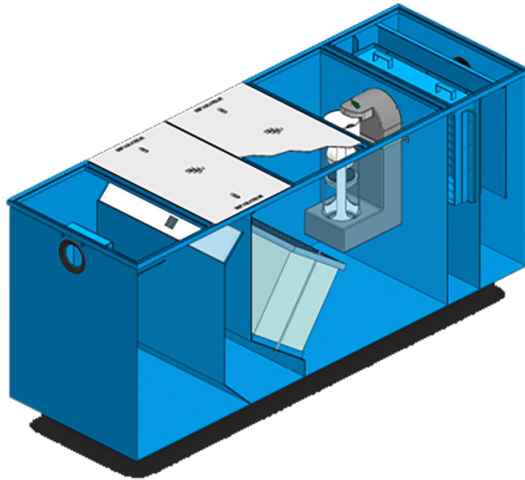


## VVS 223359-050

ISD olieudskiller 1,5 L/S coated pladestål med 150 ltr slamfang IHDC11 med klasse 1 coalesenselement, tilbageholder mineralske olierester i spildevand.



## VVS 223359-100

ISD olieudskiller 3 L/S coated pladestål med 300 ltr slamfang IHDC11 med klasse 1 coalesenselement, tilbageholder mineralske olierester i spildevand.

## VVS 223356-001

ISD olieudskiller 1,5 L/S coated pladestål med slamfang AHDC11 RhodiaSorb og koalesensfilter, tilbageholder mineralske olierester i spildevand, leveres med løst pålagt dæksel i klasse B 125kN

## VVS 223356-003

ISD olieudskiller 3 L/S coated pladestål med slamfang AHDC31 RhodiaSorb og koalesensfilter, tilbageholder mineralske olierester i spildevand, leveres med løst pålagt dæksel i klasse B 125kN

## Specifikationer

ISD olieudskiller 1,5 L/S coated pladestål med 150 ltr slamfang IHDC11 med klasse 1 coalesenselement, tilbageholder mineralske olierester i spildevand.

**VVS nummer**

223359-050

<b>Dimension</b>	Ø100 mm
<b>Materiale</b>	Rustfri stål
<b>Tryk Flow Temp</b>	1,5 l/s
<b>Vare farve</b>	Rustfrit

<b>VVS nummer</b>	223359-100
<b>Dimension</b>	Ø100 mm
<b>Materiale</b>	Rustfri stål
<b>Tryk Flow Temp</b>	3,0 l/s
<b>Vare farve</b>	Rustfrit

<b>VVS nummer</b>	223356-001
<b>Dimension</b>	Ø100 mm
<b>Materiale</b>	Rustfri stål
<b>Tryk Flow Temp</b>	1,5 l/s
<b>Vare farve</b>	Rustfrit

<b>VVS nummer</b>	223356-003
<b>Dimension</b>	Ø100 mm
<b>Materiale</b>	Rustfri stål
<b>Tryk Flow Temp</b>	3,0 l/s
<b>Vare farve</b>	Rustfrit