

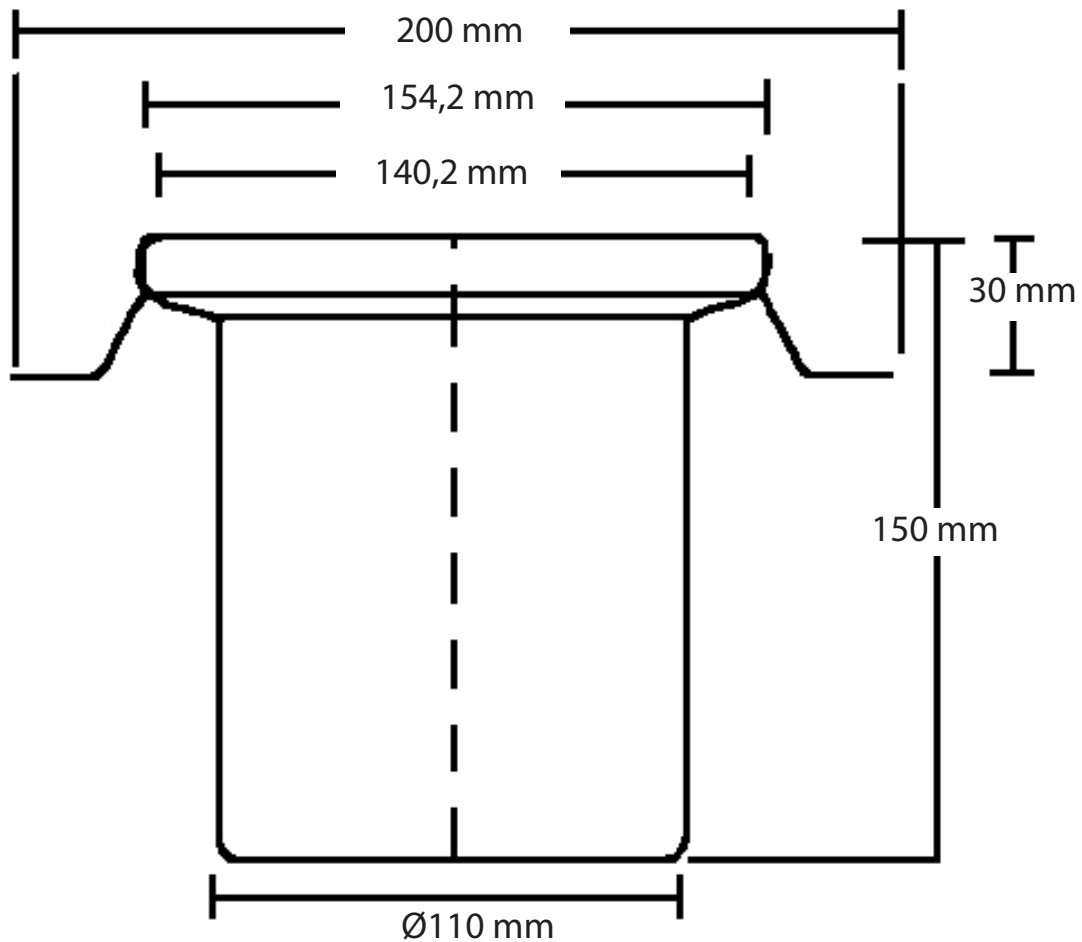
VVS 153447-956

MaxiFlex top lodret Ø110 mm, uden sideudløb og vandlås, med indstøbningsflange, højdejusterbar, med rist og ramme. VA-Godkendt.



Specifikationer

VVS nummer	153447-956
Dimension	Ø110 mm
Funktion	Lodret udløb
Gulvbelægning	Klinker/fliser, Beton
Gulvkonstruktion	Betongulv
Materiale	Plast (PP), Syrefast rustfrit stål EN 1.4404
Størrelse	Ø150 mm
Tryk Flow Temp	1,2-1,8 l/s
Vare farve	Grå
Version	Med rist og ramme



PURUS.dk
- Leverandør af stærke
VVS-løsninger

Projekt nr	Tegning nr. 153447-956/016_1	A4	Ytbehandling		Denne erstatter tegning nr.		Dato	
PURUS Purus AS Farum Gydevej 71 3520 FARUM Tel 4616 1919 Fax 4616 1910 www.purus.dk	Kala	Sider 1	Generell tolerans. ISO 2768-1	Vægt (gram)	Volumen (cm ³)	Godkend. sign.	Dato	
	Materiale PP	Varenavn PURUS MaxiFlex Flextop Ø110mm		VWS nr 15347-956/016	Forfatter GUF		Oprettelses dato 13/10/14	
					Artikel nr 153447-956/016		Udgave 1	