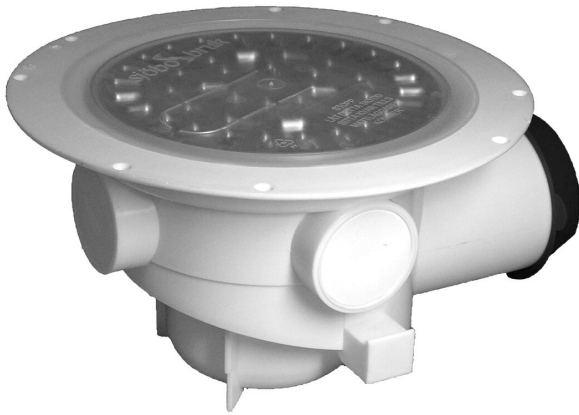


VVS 153477-043



Gulvafløb Våke til vinyl med vandret udløb Ø75 mm, med 3 stk sideindløb med 1 1/4" RG og 1 stk tilslutningsnippel Ø32 mm. byggehøjde 130 mm, med vandlås, rustfri rist Ø150 og klemring, uden sideindløb. Installation i træbjælkelag eller beton, Gulvafløbet er udstyret med et beskyttende dæksel, der forhindrer snavs i at komme i afløbet under byggeriet.

Specifikationer

MPN: 10295. SKU: 153477-043. GTIN: 05708854770432. VVS: 153477-043

VVS nummer	153477-043
Dimension	Ø75 mm
Funktion	Vandret udløb
Gulvbelægning	Vinyl
Gulvkonstruktion	Beton/Træ
Materiale	Plast (PP), Syrefast rustfrit stål EN 1.4404
Størrelse	Ø150 mm
Tryk Flow Temp	1,0 l/s
Vare farve	Hvid
Version	Med rustfri rist

VVS 153477-043



Gulvafløb Våke til vinyl med vandret udløb Ø75 mm, med 3 stk sideindløb med 1 1/4" RG og 1 stk tilslutningsnippel Ø32 mm. byggehøjde 130 mm, med vandlås, rustfri rist Ø150 og klemring, uden sideindløb. Installation i træbjælkelag eller beton, Gulvafløbet er udstyret med et beskyttende dæksel, der forhindrer snavs i at komme i afløbet under byggeriet.

Specifikationer

MPN: 10295. SKU: 7113580. GTIN: 07394000200403. LVI: 3311604. VVS: 153477-013. RSK: 7113580

VVS nummer	153477-043
Dimension	Ø75 mm
Funktion	Vandret udløb
Gulvbelægning	Vinyl
Gulvkonstruktion	Beton/Træ
Materiale	Plast (PP), Syrefast rustfrit stål EN 1.4404
Størrelse	Ø150 mm
Tryk Flow Temp	1,0 l/s

Vare farve

Hvid

Version

Med rustfri rist

PURUS

VVS 153477-043



Gulv afløb Våke til vinyl med vandret udløb Ø75 mm, med 3 stk sideindløb med 1 1/4" RG og 1 stk tilslutningsnippel Ø32 mm. byggehøjde 130 mm, med vandlås, rustfri rist Ø150 og klemring, uden sideindløb. Installation i træbjælkelag eller beton, Gulv afløbet er udstyret med et beskyttende dæksel, der forhindrer snavs i at komme i afløbet under byggeriet.

Specifikationer

MPN: 10295. SKU: 7113546. GTIN: 07394000200908. LVI: 3311679. VVS: 153471-113. RSK: 7113546

VVS nummer

153477-043

Dimension

Ø75 mm

Funktion

Vandret udløb

Gulvbelægning

Vinyl

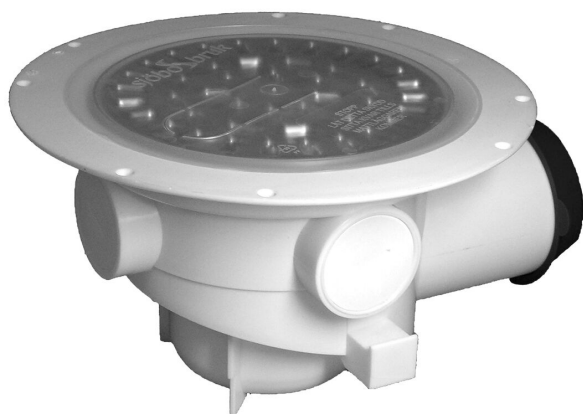
Gulvkonstruktion

Beton/Træ

Materiale	Plast (PP), Syrefast rustfrit stål EN 1.4404
Størrelse	Ø150 mm
Tryk Flow Temp	1,0 l/s
Vare farve	Hvid
Version	Med rustfri rist

PURUS

VVS 153477-043



Gulvafløb Våke til vinyl med vandret udløb Ø75 mm, med 3 stk sideindløb med 1 1/4" RG og 1 stk tilslutningsnippel Ø32 mm. byggehøjde 130 mm, med vandlås, rustfri rist Ø150 og klemring, uden sideindløb. Installation i træbjælkelag eller beton, Gulvafløbet er udstyret med et beskyttende dæksel, der forhindrer snavs i at komme i afløbet under byggeriet.

Specifikationer

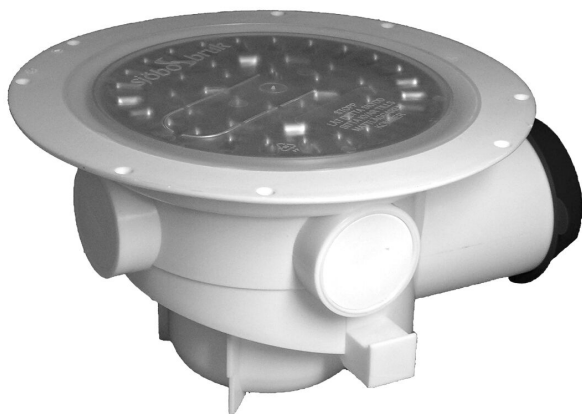
MPN: 10452. SKU: 123268. GTIN: 07394025316875. LVI: 3312704. NRF: 3402378. RSK: 7132000

VVS nummer	153477-043
Dimension	Ø75 mm

Funktion	Vandret udløb
Gulvbelægning	Vinyl
Gulvkonstruktion	Beton/Træ
Materiale	Plast (PP), Syrefast rustfrit stål EN 1.4404
Størrelse	Ø150 mm
Tryk Flow Temp	1,0 l/s
Vare farve	Hvid
Version	Med rustfri rist

PURUS

VVS 153477-043



Gulv afløb Våke til vinyl med vandret udløb Ø75 mm, med 3 stk sideindløb med 1 1/4" RG og 1 stk tilslutningsnippel Ø32 mm. byggehøjde 130 mm, med vandlås, rustfri rist Ø150 og klemring, uden sideindløb. Installation i træbjælkelag eller beton, Gulv afløbet er udstyret med et beskyttende dæksel, der forhindrer snavs i at komme i afløbet under byggeriet.

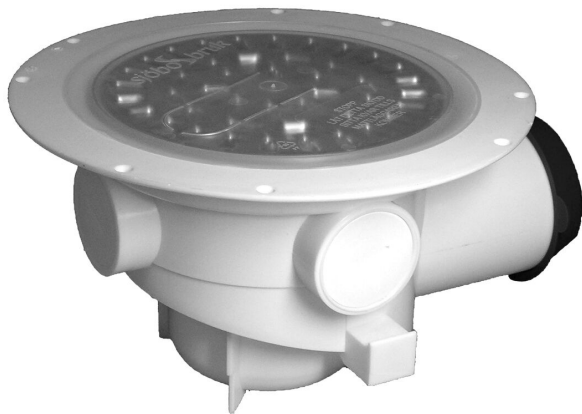
Specifikationer

MPN: 10452. SKU: 7118084. GTIN: 07394000330407. LVI: 3309114. VVS:

153479-150. NRF: 3384872. RSK: 7118084

VVS nummer	153477-043
Dimension	Ø75 mm
Funktion	Vandret udløb
Gulvbelægning	Vinyl
Gulvkonstruktion	Beton/Træ
Materiale	Plast (PP), Syrefast rustfrit stål EN 1.4404
Størrelse	Ø150 mm
Tryk Flow Temp	1,0 l/s
Vare farve	Hvid
Version	Med rustfri rist

PURUS



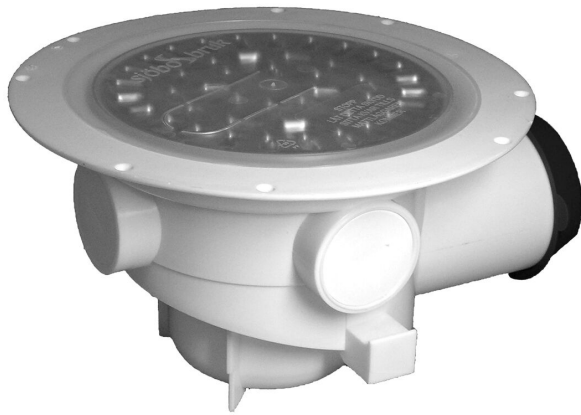
VVS 153477-043 vinyl med vandret udløb Ø75 mm, med 3 stk sideindløb med 1 1/4" RG og 1 stk tilslutningsnippel Ø32 mm. byggehøjde 130 mm, med vandlås, rustfri rist Ø150 og klemring, uden sideindløb. Installation i træbjælkelag eller beton, Gulv afløbet er udstyret med et beskyttende dæksel, der forhindrer snavs i at komme i afløbet under byggeriet.

Specifikationer

MPN: 10318. SKU: 7134910. GTIN: 07394000326936. VVS: 670995-360. NRF: 3402253. RSK: 7134910

VVS nummer	153477-043
Dimension	Ø75 mm
Funktion	Vandret udløb
Gulvbelægning	Vinyl
Gulvkonstruktion	Beton/Træ
Materiale	Plast (PP), Syrefast rustfrit stål EN 1.4404
Størrelse	Ø150 mm
Tryk Flow Temp	1,0 l/s
Vare farve	Hvid
Version	Med rustfri rist

VVS 153477-043



Gulvafløb Våke til vinyl med vandret udløb Ø75 mm, med 3 stk sideindløb med 1 1/4" RG og 1 stk tilslutningsnippel Ø32 mm. byggehøjde 130 mm, med vandlås, rustfri rist Ø150 og klemring, uden sideindløb. Installation i træbjælkelag eller beton, Gulvafløbet er udstyret med et beskyttende dæksel, der forhindrer snavs i at komme i afløbet under byggeriet.

Specifikationer

MPN: 10318. SKU: 7134912. GTIN: 07394000326950. VVS: 670995-300. NRF: 3402252. RSK: 7134912

VVS nummer	153477-043
Dimension	Ø75 mm
Funktion	Vandret udløb
Gulvbelægning	Vinyl
Gulvkonstruktion	Beton/Træ
Materiale	Plast (PP), Syrefast rustfrit stål EN 1.4404
Størrelse	Ø150 mm
Tryk Flow Temp	1,0 l/s
Vare farve	Hvid

Version

Med rustfri rist

PURUS

VVS 153477-043



Gulvafløb Våke til vinyl med vandret udløb Ø75 mm, med 3 stk sideindløb med 1 1/4" RG og 1 stk tilslutningsnippel Ø32 mm. byggehøjde 130 mm, med vandlås, rustfri rist Ø150 og klemring, uden sideindløb. Installation i træbjælkelag eller beton, Gulvafløbet er udstyret med et beskyttende dæksel, der forhindrer snavs i at komme i afløbet under byggeriet.

Specifikationer

MPN: 10547. SKU: 153637-316. GTIN: 05708854373169. VVS: 153637-316

VVS nummer

153477-043

Dimension

Ø75 mm

Funktion

Vandret udløb

Gulvbelægning

Vinyl

Gulvkonstruktion

Beton/Træ

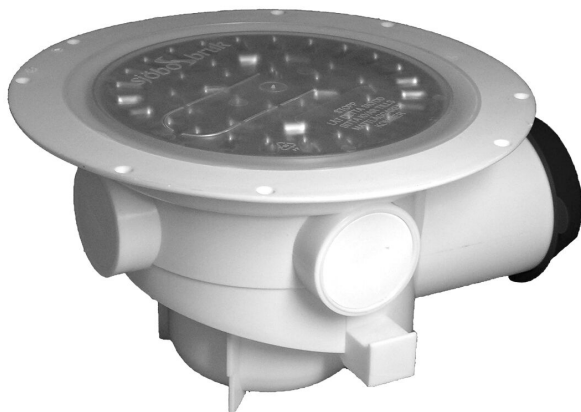
Materiale

Plast (PP), Syrefast rustfrit stål EN 1.4404

Størrelse	Ø150 mm
Tryk Flow Temp	1,0 l/s
Vare farve	Hvid
Version	Med rustfri rist

PURUS

VVS 153477-043



Gulvafløb Våke til vinyl med vandret udløb Ø75 mm, med 3 stk sideindløb med 1 1/4" RG og 1 stk tilslutningsnippel Ø32 mm. byggehøjde 130 mm, med vandlås, rustfri rist Ø150 og klemring, uden sideindløb. Installation i træbjælkelag eller beton, Gulvafløbet er udstyret med et beskyttende dæksel, der forhindrer snavs i at komme i afløbet under byggeriet.

Specifikationer

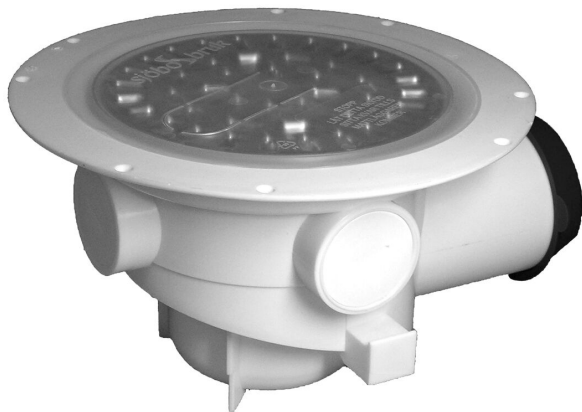
MPN: 10316. SKU: 3401723. GTIN: 07037530000203. NRF: 3401723

VVS nummer	153477-043
Dimension	Ø75 mm
Funktion	Vandret udløb

Gulvbelægning	Vinyl
Gulvkonstruktion	Beton/Træ
Materiale	Plast (PP), Syrefast rustfrit stål EN 1.4404
Størrelse	Ø150 mm
Tryk Flow Temp	1,0 l/s
Vare farve	Hvid
Version	Med rustfri rist

PURUS

VVS 153477-043



Gulv afløb Våke til vinyl med vandret udløb Ø75 mm, med 3 stk sideindløb med 1 1/4" RG og 1 stk tilslutningsnippel Ø32 mm. byggehøjde 130 mm, med vandlås, rustfri rist Ø150 og klemring, uden sideindløb. Installation i træbjælkelag eller beton, Gulv afløbet er udstyret med et beskyttende dæksel, der forhindrer snavs i at komme i afløbet under byggeriet.

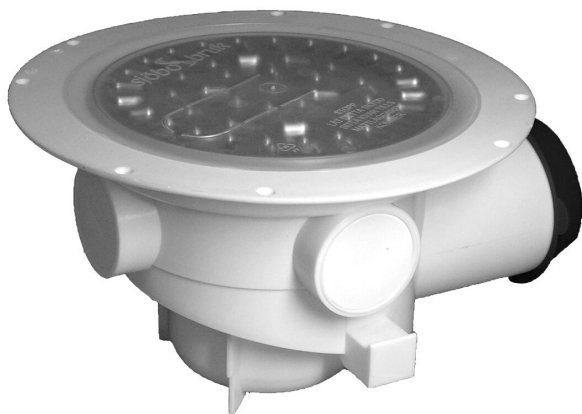
Specifikationer

MPN: 10319. SKU: 7141316. GTIN: 07394000231285. LVI: 3309393. VVS: 153479-829. RSK: 7141316

VVS nummer	153477-043
Dimension	Ø75 mm
Funktion	Vandret udløb
Gulvbelægning	Vinyl
Gulvkonstruktion	Beton/Træ
Materiale	Plast (PP), Syrefast rustfrit stål EN 1.4404
Størrelse	Ø150 mm
Tryk Flow Temp	1,0 l/s
Vare farve	Hvid
Version	Med rustfri rist

PURUS

VVS 153477-043

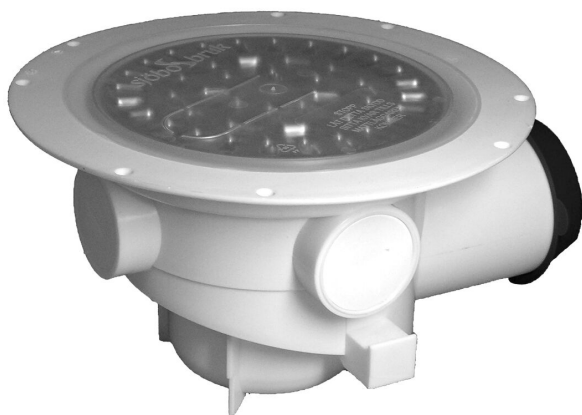


Gulvafløb Våke til vinyl med vandret udløb Ø75 mm, med 3 stk sideindløb med 1 1/4" RG og 1 stk tilslutningsnippel Ø32 mm. byggehøjde 130 mm, med vandlås, rustfri rist Ø150 og klemring, uden sideindløb. Installation i træbjælkelag eller beton, Gulvafløbet er udstyret med et beskyttende dæksel, der forhindrer snavs i at komme i afløbet uder byggeriet.

MPN: 10319. SKU: 7141315. GTIN: 07394000230028. LVI: 3311601. VVS:
153479-830. NRF: 3401093. RSK: 7141315

VVS nummer	153477-043
Dimension	Ø75 mm
Funktion	Vandret udløb
Gulvbelægning	Vinyl
Gulvkonstruktion	Beton/Træ
Materiale	Plast (PP), Syrefast rustfrit stål EN 1.4404
Størrelse	Ø150 mm
Tryk Flow Temp	1,0 l/s
Vare farve	Hvid
Version	Med rustfri rist

PURUS



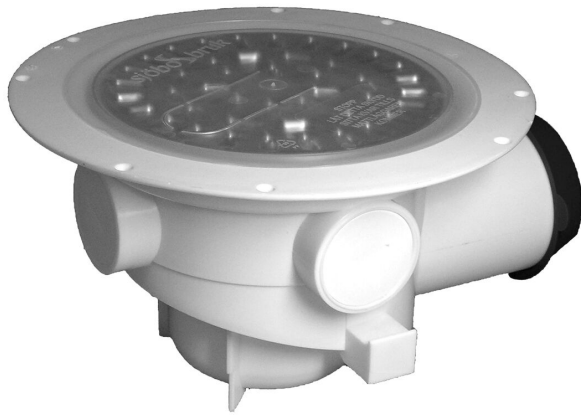
VVS 153477-043 vinyl med vandret udløb Ø75 mm, med 3 stk sideindløb med 1 1/4" RG og 1 stk tilslutningsnippel Ø32 mm. byggehøjde 130 mm, med vandlås, rustfri rist Ø150 og klemring, uden sideindløb. Installation i træbjælkelag eller beton, Gulvafløbet er udstyret med et beskyttende dæksel, der forhindrer snavs i at komme i afløbet uder byggeriet.

Specifikationer

MPN: 10319. SKU: 7141348. GTIN: 07394000231483. LVI: 3309394. VVS: 153479-820. RSK: 7141348

VVS nummer	153477-043
Dimension	Ø75 mm
Funktion	Vandret udløb
Gulvbelægning	Vinyl
Gulvkonstruktion	Beton/Træ
Materiale	Plast (PP), Syrefast rustfrit stål EN 1.4404
Størrelse	Ø150 mm
Tryk Flow Temp	1,0 l/s
Vare farve	Hvid
Version	Med rustfri rist

VVS 153477-043



Gulvafløb Våke til vinyl med vandret udløb Ø75 mm, med 3 stk sideindløb med 1 1/4" RG og 1 stk tilslutningsnippel Ø32 mm. byggehøjde 130 mm, med vandlås, rustfri rist Ø150 og klemring, uden sideindløb. Installation i træbjælkelag eller beton, Gulvafløbet er udstyret med et beskyttende dæksel, der forhindrer snavs i at komme i afløbet under byggeriet.

Specifikationer

MPN: 10316. SKU: 153479-700. GTIN: 05708854797002. VVS: 153479-700

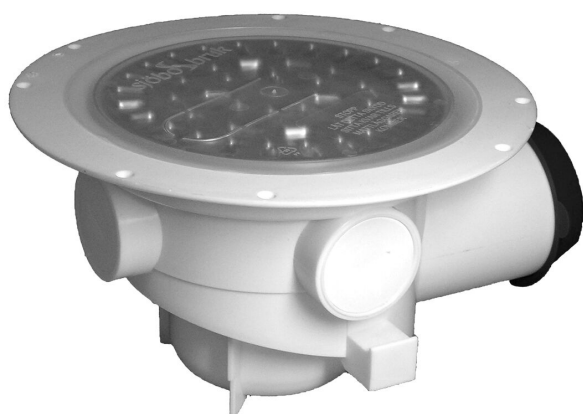
VVS nummer	153477-043
Dimension	Ø75 mm
Funktion	Vandret udløb
Gulvbelægning	Vinyl
Gulvkonstruktion	Beton/Træ
Materiale	Plast (PP), Syrefast rustfrit stål EN 1.4404
Størrelse	Ø150 mm
Tryk Flow Temp	1,0 l/s
Vare farve	Hvid

Version

Med rustfri rist

PURUS

VVS 153477-043



Gulvafløb Våke til vinyl med vandret udløb Ø75 mm, med 3 stk sideindløb med 1 1/4" RG og 1 stk tilslutningsnippel Ø32 mm. byggehøjde 130 mm, med vandlås, rustfri rist Ø150 og klemring, uden sideindløb. Installation i træbjælkelag eller beton, Gulvafløbet er udstyret med et beskyttende dæksel, der forhindrer snavs i at komme i afløbet under byggeriet.

Specifikationer

MPN: 10316. SKU: 153479-705. GTIN: 05708854797057. VVS: 153479-705

VVS nummer

153477-043

Dimension

Ø75 mm

Funktion

Vandret udløb

Gulvbelægning

Vinyl

Gulvkonstruktion

Beton/Træ

Materiale

Plast (PP), Syrefast rustfrit stål EN 1.4404

Størrelse	Ø150 mm
Tryk Flow Temp	1,0 l/s
Vare farve	Hvid
Version	Med rustfri rist

PURUS

VVS 153477-043



Gulvafløb Våke til vinyl med vandret udløb Ø75 mm, med 3 stk sideindløb med 1 1/4" RG og 1 stk tilslutningsnippel Ø32 mm. byggehøjde 130 mm, med vandlås, rustfri rist Ø150 og klemring, uden sideindløb. Installation i træbjælkelag eller beton, Gulvafløbet er udstyret med et beskyttende dæksel, der forhindrer snavs i at komme i afløbet under byggeriet.

Specifikationer

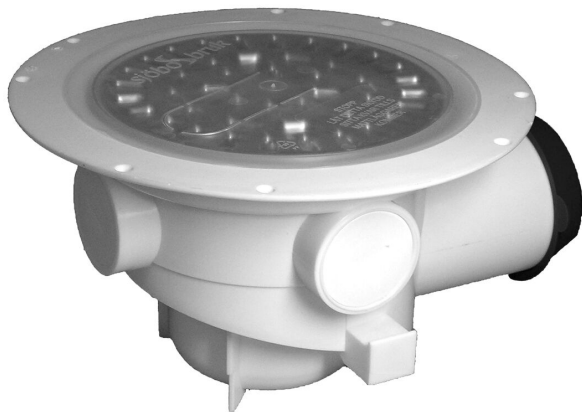
MPN: 10313. SKU: 53620. GTIN: 07394000018886. LVI: 53620. VVS: 153478-830. NRF: 53620. RSK: 7135121

VVS nummer	153477-043
Dimension	Ø75 mm
Funktion	Vandret udløb

Gulvbelægning	Vinyl
Gulvkonstruktion	Beton/Træ
Materiale	Plast (PP), Syrefast rustfrit stål EN 1.4404
Størrelse	Ø150 mm
Tryk Flow Temp	1,0 l/s
Vare farve	Hvid
Version	Med rustfri rist

PURUS

VVS 153477-043



Gulv afløb Våke til vinyl med vandret udløb Ø75 mm, med 3 stk sideindløb med 1 1/4" RG og 1 stk tilslutningsnippel Ø32 mm. byggehøjde 130 mm, med vandlås, rustfri rist Ø150 og klemring, uden sideindløb. Installation i træbjælkelag eller beton, Gulv afløbet er udstyret med et beskyttende dæksel, der forhindrer snavs i at komme i afløbet under byggeriet.

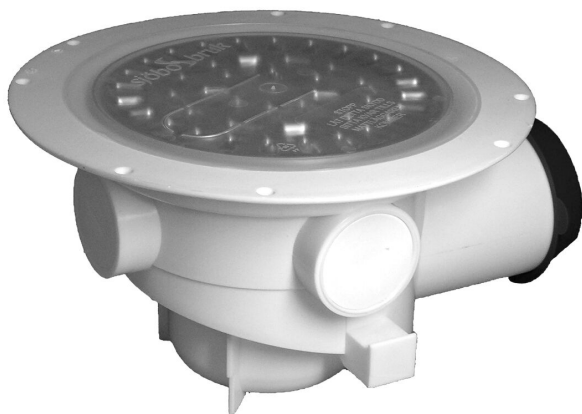
Specifikationer

MPN: 10313. SKU: 53619. GTIN: 0739400000201. LVI: 53619. VVS: 153478-850. NRF: 1367924. RSK: 7135120

VVS nummer	153477-043
Dimension	Ø75 mm
Funktion	Vandret udløb
Gulvbelægning	Vinyl
Gulvkonstruktion	Beton/Træ
Materiale	Plast (PP), Syrefast rustfrit stål EN 1.4404
Størrelse	Ø150 mm
Tryk Flow Temp	1,0 l/s
Vare farve	Hvid
Version	Med rustfri rist

PURUS

VVS 153477-043

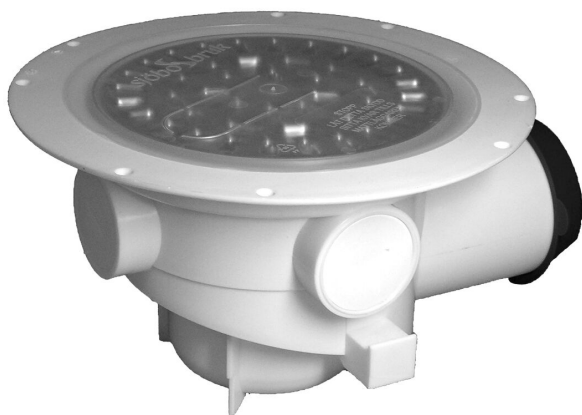


Gulvafløb Våke til vinyl med vandret udløb Ø75 mm, med 3 stk sideindløb med 1 1/4" RG og 1 stk tilslutningsnippel Ø32 mm. byggehøjde 130 mm, med vandlås, rustfri rist Ø150 og klemring, uden sideindløb. Installation i træbjælkelag eller beton, Gulvafløbet er udstyret med et beskyttende dæksel, der forhindrer snavs i at komme i afløbet under byggeriet.

MPN: 10312. SKU: 7138417. GTIN: 07394000330087. LVI: 3311630. VVS:
153479-439. RSK: 7138417

VVS nummer	153477-043
Dimension	Ø75 mm
Funktion	Vandret udløb
Gulvbelægning	Vinyl
Gulvkonstruktion	Beton/Træ
Materiale	Plast (PP), Syrefast rustfrit stål EN 1.4404
Størrelse	Ø150 mm
Tryk Flow Temp	1,0 l/s
Vare farve	Hvid
Version	Med rustfri rist

PURUS



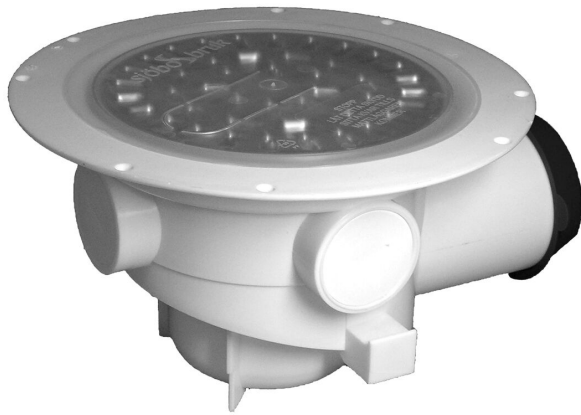
VVS 153477-043 vinyl med vandret udløb Ø75 mm, med 3 stk sideindløb med 1 1/4" RG og 1 stk tilslutningsnippel Ø32 mm. byggehøjde 130 mm, med vandlås, rustfri rist Ø150 og klemring, uden sideindløb. Installation i træbjælkelag eller beton, Gulvafløbet er udstyret med et beskyttende dæksel, der forhindrer snavs i at komme i afløbet uder byggeriet.

Specifikationer

MPN: 10313. SKU: 7138426. GTIN: 07394000330148. LVI: 3309126. VVS: 153479-459. NRF: 3385539. RSK: 7138426

VVS nummer	153477-043
Dimension	Ø75 mm
Funktion	Vandret udløb
Gulvbelægning	Vinyl
Gulvkonstruktion	Beton/Træ
Materiale	Plast (PP), Syrefast rustfrit stål EN 1.4404
Størrelse	Ø150 mm
Tryk Flow Temp	1,0 l/s
Vare farve	Hvid
Version	Med rustfri rist

VVS 153477-043



Gulvafløb Våke til vinyl med vandret udløb Ø75 mm, med 3 stk sideindløb med 1 1/4" RG og 1 stk tilslutningsnippel Ø32 mm. byggehøjde 130 mm, med vandlås, rustfri rist Ø150 og klemring, uden sideindløb. Installation i træbjælkelag eller beton, Gulvafløbet er udstyret med et beskyttende dæksel, der forhindrer snavs i at komme i afløbet under byggeriet.

Specifikationer

MPN: 10452. SKU: 153464-546. GTIN: 05708854645464. VVS: 153464-546

VVS nummer	153477-043
Dimension	Ø75 mm
Funktion	Vandret udløb
Gulvbelægning	Vinyl
Gulvkonstruktion	Beton/Træ
Materiale	Plast (PP), Syrefast rustfrit stål EN 1.4404
Størrelse	Ø150 mm
Tryk Flow Temp	1,0 l/s
Vare farve	Hvid

Version

Med rustfri rist

PURUS

VVS 153477-043



Gulvafløb Våke til vinyl med vandret udløb Ø75 mm, med 3 stk sideindløb med 1 1/4" RG og 1 stk tilslutningsnippel Ø32 mm. byggehøjde 130 mm, med vandlås, rustfri rist Ø150 og klemring, uden sideindløb. Installation i træbjælkelag eller beton, Gulvafløbet er udstyret med et beskyttende dæksel, der forhindrer snavs i at komme i afløbet under byggeriet.

Specifikationer

MPN: 10452. SKU: 7138435. GTIN: 07394000231469. VVS: 153479-010. RSK: 7138435

VVS nummer	153477-043
-------------------	------------

Dimension	Ø75 mm
------------------	--------

Funktion	Vandret udløb
-----------------	---------------

Gulvbelægning	Vinyl
----------------------	-------

Gulvkonstruktion	Beton/Træ
-------------------------	-----------

Materiale	Plast (PP), Syrefast rustfrit stål EN 1.4404
------------------	--

Størrelse	Ø150 mm
Tryk Flow Temp	1,0 l/s
Vare farve	Hvid
Version	Med rustfri rist

PURUS

VVS 153477-043



Gulvafløb Våke til vinyl med vandret udløb Ø75 mm, med 3 stk sideindløb med 1 1/4" RG og 1 stk tilslutningsnippel Ø32 mm. byggehøjde 130 mm, med vandlås, rustfri rist Ø150 og klemring, uden sideindløb. Installation i træbjælkelag eller beton, Gulvafløbet er udstyret med et beskyttende dæksel, der forhindrer snavs i at komme i afløbet under byggeriet.

Specifikationer

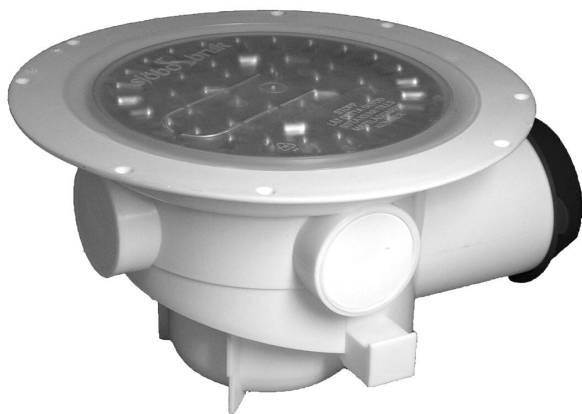
MPN: 10547. SKU: 153445-016. GTIN: 05708854450167. VVS: 153445-016

VVS nummer	153477-043
Dimension	Ø75 mm
Funktion	Vandret udløb

Gulvbelægning	Vinyl
Gulvkonstruktion	Beton/Træ
Materiale	Plast (PP), Syrefast rustfrit stål EN 1.4404
Størrelse	Ø150 mm
Tryk Flow Temp	1,0 l/s
Vare farve	Hvid
Version	Med rustfri rist

PURUS

VVS 153477-043



Gulv afløb Våke til vinyl med vandret udløb Ø75 mm, med 3 stk sideindløb med 1 1/4" RG og 1 stk tilslutningsnippel Ø32 mm. byggehøjde 130 mm, med vandlås, rustfri rist Ø150 og klemring, uden sideindløb. Installation i træbjælkelag eller beton, Gulv afløbet er udstyret med et beskyttende dæksel, der forhindrer snavs i at komme i afløbet under byggeriet.

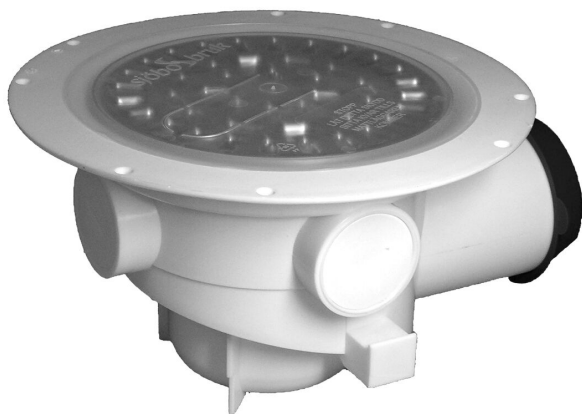
Specifikationer

MPN: 10547. SKU: 153451-956. GTIN: 05708854519567. VVS: 153451-956

VVS nummer	153477-043
Dimension	Ø75 mm
Funktion	Vandret udløb
Gulvbelægning	Vinyl
Gulvkonstruktion	Beton/Træ
Materiale	Plast (PP), Syrefast rustfrit stål EN 1.4404
Størrelse	Ø150 mm
Tryk Flow Temp	1,0 l/s
Vare farve	Hvid
Version	Med rustfri rist

PURUS

VVS 153477-043

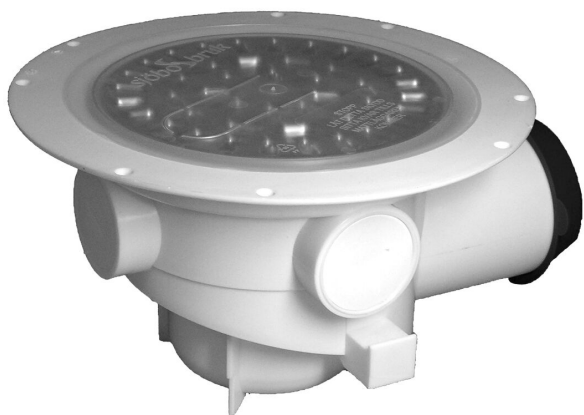


Gulvafløb Våke til vinyl med vandret udløb Ø75 mm, med 3 stk sideindløb med 1 1/4" RG og 1 stk tilslutningsnippel Ø32 mm. byggehøjde 130 mm, med vandlås, rustfri rist Ø150 og klemring, uden sideindløb. Installation i træbjælkelag eller beton, Gulvafløbet er udstyret med et beskyttende dæksel, der forhindrer snavs i at komme i afløbet under byggeriet.

MPN: 10547. SKU: 153451-016. GTIN: 05708854510168. VVS: 153451-016

VVS nummer	153477-043
Dimension	Ø75 mm
Funktion	Vandret udløb
Gulvbelægning	Vinyl
Gulvkonstruktion	Beton/Træ
Materiale	Plast (PP), Syrefast rustfrit stål EN 1.4404
Størrelse	Ø150 mm
Tryk Flow Temp	1,0 l/s
Vare farve	Hvid
Version	Med rustfri rist

PURUS



VVS 153477-043 vinyl med vandret udløb Ø75 mm, med 3 stk sideindløb med 1 1/4" RG og 1 stk tilslutningsnippel Ø32 mm. byggehøjde 130 mm, med vandlås, rustfri rist Ø150 og klemring, uden sideindløb. Installation i træbjælkelag eller beton, Gulv afløbet er udstyret med et beskyttende dæksel, der forhindrer snavs i at komme i afløbet under byggeriet.

Specifikationer

MPN: 10547. SKU: 153446-953. GTIN: 05708854469534. VVS: 153446-953

VVS nummer	153477-043
Dimension	Ø75 mm
Funktion	Vandret udløb
Gulvbelægning	Vinyl
Gulvkonstruktion	Beton/Træ
Materiale	Plast (PP), Syrefast rustfrit stål EN 1.4404
Størrelse	Ø150 mm
Tryk Flow Temp	1,0 l/s
Vare farve	Hvid
Version	Med rustfri rist